

Коммерческое предложение

ФРОНТАЛЬНЫЙ ПОГРУЗЧИК LONKING CDM 833



Особенности моделей Lonking.

Как мы все знаем, специальная техника часто работает на неровной поверхности, что влечет за собой потери перевозимого материала. Но эта проблема была минимизированная на максимально допустимый уровень, для этого погрузчики оснастили системой, которая сохраняет угол ковша по отношению к горизонту независимо от угла наклона самого погрузчика. Довольно часто работа происходит в ограниченных пространствах. При этом маневренность *фронтального погрузчика* не была нарушена, т.к. в основе машины находится шарнирно-сочлененная рама, благодаря которой передняя часть может поворачиваться на 35 градусов.

Дизайнеры и инженеры также стремились придать схожесть с легковым автомобилем путем изготовления панели управления и рулевой колонки в кабине фронтального погрузчика из пластика, а углам была придана округлая форма. Интересным решением было расширить комплектацию каждой модели погрузчика фарами, что не наблюдается у других производителей.

ЦЕНОВЫЕ УСЛОВИЯ ПОСТАВКИ И ГАРАНТИЯ

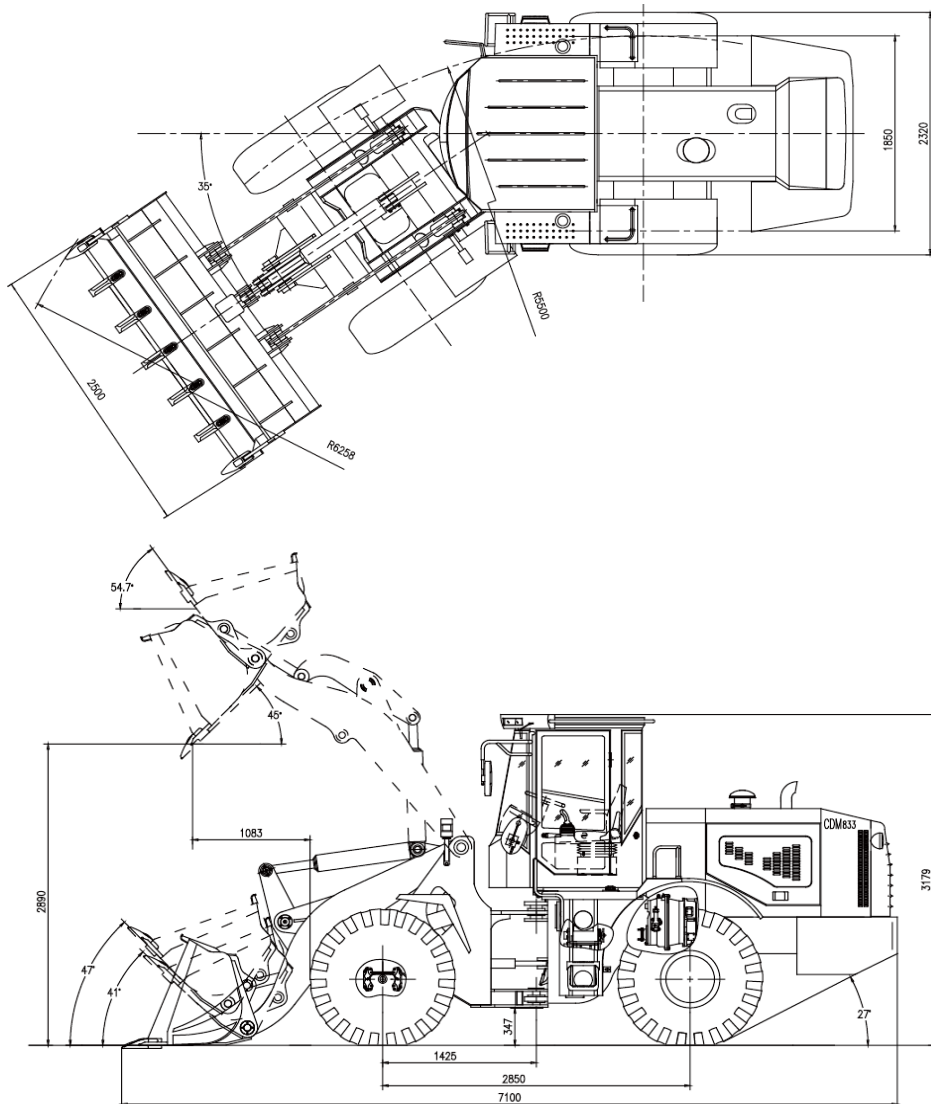
Гарантия **12 месяцев или 2 000 м/ч**

Срок поставки **В наличии**

Общие характеристики	
Объем ковша	1,8
Номинальная грузоподъемность (кг)	3000
Операционный вес (кг)	10300±300
Усилие отрыва ковша (кН)	100±3
Тяговое усилие (кН)	97±3
Двигатель	WEICHAH WP6G125E22 по лицензии Deutz (Германия)
Мощность двигателя (л.с./об.мин)	125/2200
Номинальный крутящий момент (Нм/об.м.)	500/1400~1600
Пусковое напряжение (В)	24
Скорость хода (км/ч)	
Ⅱ Ⅲ вперед	0~0.65\0~12.0\0~32.0
Ⅱ Ⅲ назад	0~6.8\0~12.5\0~33.5
Коробка передач	
Тип	фиксированные валы, шестерни постоянного зацепления, несинхронизированная.
Передачи	Три – вперед, три – назад, ручное переключение (гидравлическое)
Тормозная система	
Рабочие тормоза	Дисковые, сухого типа с гидропневматическим приводом, действующие на 4 колеса
Стояночный и аварийный тормоз	Дисковый, сухого типа
Рулевое управление	
Тип	Гидравлическое рулевое управление
Угол поворота	± 35°
Шины	17.5-25 L-3 12PR
Заправочные емкости	
Топливный бак (л.)	200
Гидравлический бак (л.)	200

Кондиционер – ЕСТЬ во всех моделях погрузчиков LONKING

Управление – Джойстики / Рычаги (на выбор)



Доступны все современные виды оплаты: наличный и безналичный расчет, лизинг
Компания «Агат» осуществляет гарантийное и послегарантийное обслуживание данной техники, поставляет запасные части и расходные материалы.