



Точность и универсальность

- Пропорциональное управление движением
- Гидростатическая трансмиссия и толчковая педаль

Компактность и многофункциональность

- Полная гидростатическая трансмиссия для большего комфорта и Снижение стабилизаторов на ширине 2,26 м
- Длина 5 метров
- Комфортность и эргономичность

Малый радиус поворота

- Водительское место уменьшает усталость при работе
- Показатели измерителя грузового момента легко считываются, защита от опасных движений
- Интеллектуальное управление жезловым пультом 4 в 1



Высота погрузки:
10 м



Максимальная грузоподъемность:
3200 кг

Haulotte 
GROUP

More than lifting



HTL 3210



ТЕЛЕСКОПИЧЕСКИЙ ПОГРУЗЧИК

Haulotte GROUP

Высота погрузки: 10 м

Максимальная грузоподъемность: 3200 кг



ТЕХНИЧЕСКИЕ ХАРАКТЕРИСТИКИ

Максимальная грузоподъемность	3200 kg
Грузоподъемность на максимальной высоте	2500 kg
Грузоподъемность на максимальном вылете стрелы	850 kg
Максимальная высота подъема вил	10 м
Вылет стрелы при максимальной высоте вилчатого захвата	2.2 м
Максимальный горизонтальный вылет телескопической стрелы	7.2 м



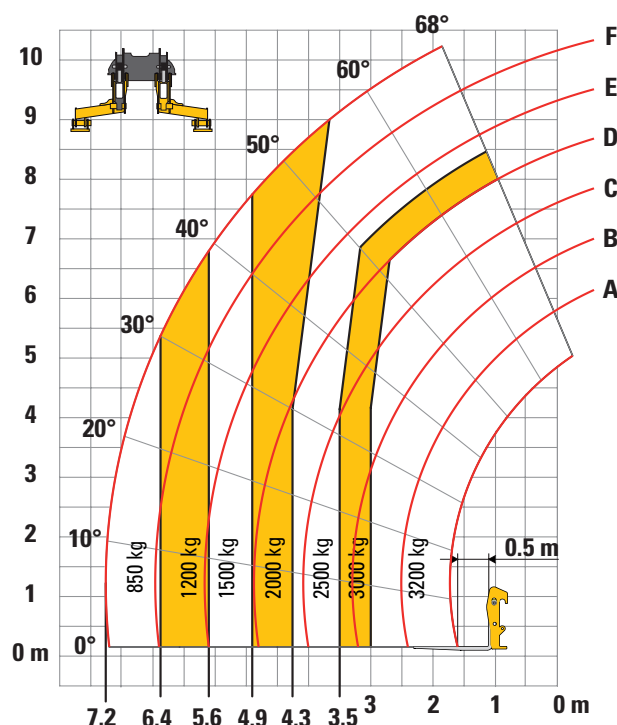
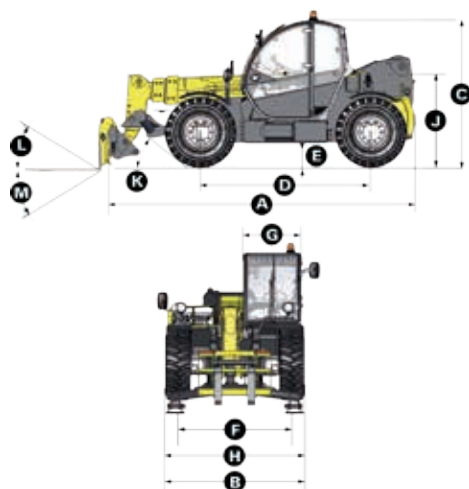
ГАБАРИТЫ

A Длина	4.96 м
B Ширина	2.26 м
C Высота	2.38 м
D Колесная база	2.78 м
E Дорожный просвет	42 см
F Ширина передних колес	1.88 м
G Ширина кабины	0.96 м
H Габаритная ширина с опущенными стабилизаторами	2.26 м
J Высота расположения оси телескопической стрелы	1.6 м
K Угол преодоления подъема	30 °
L Верхний угол вращения вилчатого захвата	18 °
M Нижний угол вращения вилчатого захвата	104 °
Радиус поворота (наружные колеса)	3.7 м
Вес погрузчика с вилчатым захватом	7950 kg
Тип шин	405/70 - 20



ДВИГАТЕЛЬ

Модель двигателя	PERKINS TIER III
Рабочий объем двигателя	4400 см ³
Полезная мощность двигателя	62 kW
Вращающий момент двигателя	354 Nm
Тип трансмиссии	гидростатическая
Топливный бак	120 л
Машинное масло	7 л



СТАНДАРТНОЕ ОБОРУДОВАНИЕ

- Гидростатическая трансмиссия
- 4-х колесное движение и управление
- Топливный фильтр с водоотделителем
- Насос шестереночного оборудования
- Пропорциональное управление движением стрелы/телескопического манипулятора/землеройного оборудования и фурнитуры
- Предохранительные клапаны на гидравлических подъемниках
- Вспомогательные гидравлические порты
- Защита от опасных движений при перегрузках
- Снижение стабилизаторов на ширине 2,26 м
- Кабина с системой защиты при опрокидывании (ROPS) и конструкцией для защиты от падающих предметов (FOPS) с отоплением и вентиляцией

ОПЦИИ И АКСЕССУАРЫ

- Комплектация для холодной погоды
- Биологически разлагаемое масло
- Масло для холодных климатических условий
- Масло для жарких климатических условий
- Кондиционер воздуха
- Рабочее освещение
- Ковши
- Стрелы
- Электрогидравлическое управление

